



Chauffe-eau sans réservoir au gaz Prestige^{MD}, série CRTGH de Rheem: modèles à haute efficacité et à condensation, eau chaude en continu

Efficacité

- FE atteignant 0,96; échangeur de chaleur à condensation en inox
- Commande électronique: rehausse l'efficacité et la sécurité

Performance

- Exclusivité! L'activation du réglage Économie d'eau réduit la consommation jusqu'à 1100 gallons par année¹: minimise le débit d'eau tant que l'eau n'atteint pas la température de consigne.
- Compatible avec la robinetterie à faible débit; le plus faible débit d'activation (0,40 GPM) et le plus faible débit de maintien (0,26 GPM) de l'industrie; satisfait toutes les demandes
- Prêt pour une pompe de recirculation – S'assemble rapidement à notre kit de pompe de recirculation: de l'eau chaude instantanée en tout temps²

Facilité d'installation et d'entretien

- Système intégré de neutralisation de la condensation
- Tous les modèles sont compatibles avec des raccords de gaz 1/2 po
- Exclusivité! Avis d'entretien à l'intention du propriétaire – code clignotant invitant à faire appel à un technicien
- Système auto-diagnostic: facilite l'installation et l'entretien
- Afficheur numérique: réglage de température et codes d'erreur
- Système de ventilation directe à deux conduits en PVC (longueur équivalente de 38 pi (11,5 m) avec conduit 3 po; 5 pi (1,6 m) avec conduit 2 po)

Technologie

- Fonction de minimisation du débit entre des tirages successifs d'eau chaude; élimine l'alternance chaud/froid entre les tirages répétitifs d'eau chaude.
- Exclusivité! Détecteur de défaillance d'échangeur Guardian OFW^{MC}
- Câble EZ-Link^{MC} pour le raccordement aisé de 2 appareils dans les applications intensives
- Raccordement parallèle jusqu'à 6 appareils avec la carte électronique optionnelle MIC-6
- Raccordement parallèle jusqu'à 20 appareils avec les cartes électroniques optionnelles MIC-185 et MICS-180

Prêt pour la haute altitude

- Jusqu'à 2500 m (8 400) au-dessus du niveau de la mer³

Plus...

- Thermostat et 10 pi de câble à thermostat inclus
- Cordon d'alimentation 120 V inclus (modèles intérieurs)
- Protection contre le gel jusqu'à -34°C (-30°F)
- Logiciel de dimensionnement EZ-Spec^{MC} – outil en ligne à la fine pointe qui élimine les calculs de conception difficile: www.rheem.com/tankless

Garantie

- Échangeur de chaleur: 12 ans en application résidentielle, 5 ans en application commerciale; 5 ans sur les pièces et 1 an sur la main-d'oeuvre

Lire le libellé de garantie pour tous les détails

Applications commerciales

Les modèles de la série CRTGH sont compatibles avec un kit haute température (applications commerciales).

- Plage de temp.: 30°C à 85°C (85°F à 185°F)

NO. DE KIT HAUTE TEMP.	TANKLESS MODÈLE
CRTGH-95 de kit haute temp.	
CRTG20261A	CRTGH-95DVLN-1
CRTG20254B	CRTGH-95DVLP-1
CRTG20254C	CRTGH-95XLN-1
CRTG20254D	CRTGH-95XLP-1
CRTGH-90 de kit haute temp.	
CRTG20262A	CRTGH-90DVLN-1
CRTG20255B	CRTGH-90DVLP-1
CRTG20255C	CRTGH-90XLN-1
CRTG20255D	CRTGH-90XLP-1
CRTGH-84 de kit haute temp.	
CRTG20263A	CRTGH-84DVLN-1
CRTG20256B	CRTGH-84DVLP-1
CRTG20256C	CRTGH-84XLN-1
CRTG20256D	CRTGH-84XLP-1

Note: ces kits sont compatibles avec les modèles de la version précédente. Consulter le catalogue de pièces et accessoires pour toutes les pièces/kits offerts.

¹Économies calculées selon la procédure d'essai du DOE.

²Le kit de pompe est uniquement conçu pour les applications à un appareil.

³Joindre le Service à la clientèle pour l'altitude maximale de chaque modèle.

⁴Consulter votre comptable pour connaître votre admissibilité aux crédits d'impôt relatifs à l'achat des produits Rheem avant le 31 décembre 2016.



CRTGH-DVL

Intérieur à ventilation directe
11 000 à 199 900 BTU/h
Gaz naturel et propane



CRTGH-XL

Modèle extérieur
11 000 à 199 900 BTU/h
Gaz naturel et propane



Points LEED = 2





Eau

Résidentiel au gaz
Sans réservoir, Prestige CRTGH

Données techniques Rheem Prestige^{MD}

DESCRIPTION			CARACTÉRISTIQUES						DIMENSIONS D'INSTALLATION (EN PO)					DONNÉES ÉNERG.			
MODÈLE	ALIM GAZ BTU/H	TYPE	PLAGE TEMP.	DÉBIT MIN. ACTIVATION GPM	GPM @ HAUSSE 77° MAX.	GPM @ HAUSSE 45° MAX.	MAX. GPM	RACCORDS		HAUT.	LARG.	PROF.	DIA. VENT.	POIDS À L'EXP. (LB)	FACT. ÉNERG.	EFFICACITÉ RÉCUP.	EST. COÛT ÉNERGIE/AN NAT./PROP.
								EAU	GAZ								
Rheem Prestige^{MD} CRTGH-95 pour 3 salles de bain*																	
CRTGH-95DVLN-1	11 000-199 900	Int. Vent. directe	85°F à 140°F	0,26/0,40	4,9	8,4	9,5	3/4	3/4	27-1/2	18-1/2	9-3/4	2" ou 3" PVC 2 conduits	82	0,96	94%	174-421\$
CRTGH-95XLN-1	11 000-199 900	Ext.	85°F à 140°F	0,26/0,40	4,9	8,4	9,5	3/4	3/4	27-1/2	18-1/2	9-3/4	s.o.	82	0,95	94%	174-421\$
Rheem Prestige^{MD} CRTGH-90 pour 2-3 salles de bain*																	
CRTGH-90DVLN-1	11 000-180 000	Int. Vent. directe	85°F à 140°F	0,26/0,40	4,4	7,5	9,0	3/4	3/4	27-1/2	18-1/2	9-3/4	2" ou 3" PVC 2 conduits	82	0,96	93%	176-425\$
CRTGH-90XLN-1	11 000-180 000	Ext.	85°F à 140°F	0,26/0,40	4,4	7,5	9,0	3/4	3/4	27-1/2	18-1/2	9-3/4	s.o.	82	0,95	93%	176-425\$
Rheem Prestige^{MD} CRTGH-84 pour 2-3 salles de bain*																	
CRTGH-84DVLN-1	11 000-157 000	Int. Vent. directe	85°F à 140°F	0,26/0,40	3,9	6,6	8,4	3/4	3/4	27-1/2	18-1/2	9-3/4	2" ou 3" PVC 2 conduits	82	0,96	92%	178-430\$
CRTGH-84XLN-1	11 000-157 000	Ext.	85°F à 140°F	0,26/0,40	3,9	6,6	8,4	3/4	3/4	27-1/2	18-1/2	9-3/4	s.o.	82	0,95	92%	178-430\$

*Calcul avec douches simultanées à 2,5 GPM. Les débits varient en fonction de la température de l'eau froide.

Estimation du coût de l'énergie selon moyenne nationale de 1,09\$/therm (gaz naturel) et de 2,41\$/gallon (propane).

Facteur énergétique mesuré selon la méthode d'essai du U.S. Department of Energy (DOE).

Tous les modèles sont offerts au gaz naturel et au propane. Pour les modèles au propane, substituer le N par un P lors de la commande.

Conforme à SCAQMD 1146.2.

Réglage maximal de 49°C (120°F) sélectionné à l'usine. Voir le manuel d'utilisation et d'entretien pour le modifier.

Consulter l'usine pour des conseils de dimensionnement.

Ajouter un "C" au numéro de modèle lors de la commande de modèles canadiens. Les modèles extérieurs peuvent uniquement être utilisés à l'abri du gel au Canada. Joindre Rheem Canada Ltd. pour tous les détails.

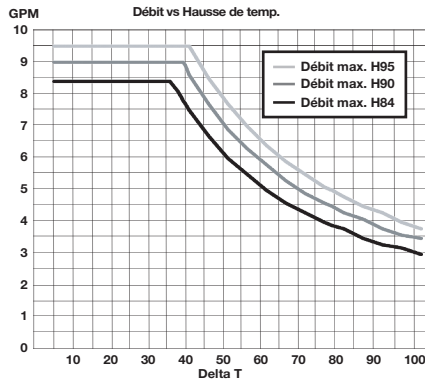
Les modèles à ventilation directe nécessitent un kit de terminaison. Joindre votre distributeur pour tous les détails.

Ces chauffe-eau sans réservoir au gaz doivent être convenablement alimentés (pression et débit), jusqu'à 199 900 BTU/h pour les modèles CRTGH-95, jusqu'à 180 000 BTU/h pour les modèles CRTGH-90, jusqu'à 157 000 BTU/h pour les modèles CRTGH-84 (consulter votre fournisseur de gaz).

Hausse de température (°F)

Modèle	35°	45°	50°	60°	67°	70°	80°	90°	100°
Débit CRTGH-95 (GPM)	9,5	8,5	7,7	6,4	5,7	5,5	4,8	4,3	3,8
Débit CRTGH-90 (GPM)	9,0	7,7	6,9	5,8	5,2	4,9	4,3	3,8	3,5
Débit CRTGH-84 (GPM)	8,4	6,7	6,0	5,0	4,6	4,3	3,8	3,3	3,0

Ces estimations doivent uniquement servir à des fins de dimensionnement.



Longueur maximale admissible (admission/évacuation):

Nombre de coudes à 90°	Longueur max. admissible de conduit équiv. 2 po	Longueur max. admissible de conduit équiv. 3 po	Longueur max. admissible de conduit équiv. 4 po
0 or 1	5,0 pi (1,5 m)	38,0 pi (11,6 m)	94,0 pi (28,6 m)
2	3,5 pi (1,0 m)	36,5 pi (11,1 m)	88,0 pi (26,8 m)
3	2,0 pi (0,6 m)	35,0 pi (10,6 m)	82,0 pi (25,0 m)
4	Non offert	33,5 pi (10,2 m)	76,0 pi (23,2 m)
5	Non offert	32,0 pi (9,8 m)	70,0 pi (21,3 m)
6	Non offert	30,5 pi (9,3 m)	64,0 pi (19,5 m)

(utiliser conduit ULC-S636 au Canada).

Pièces et accessoires

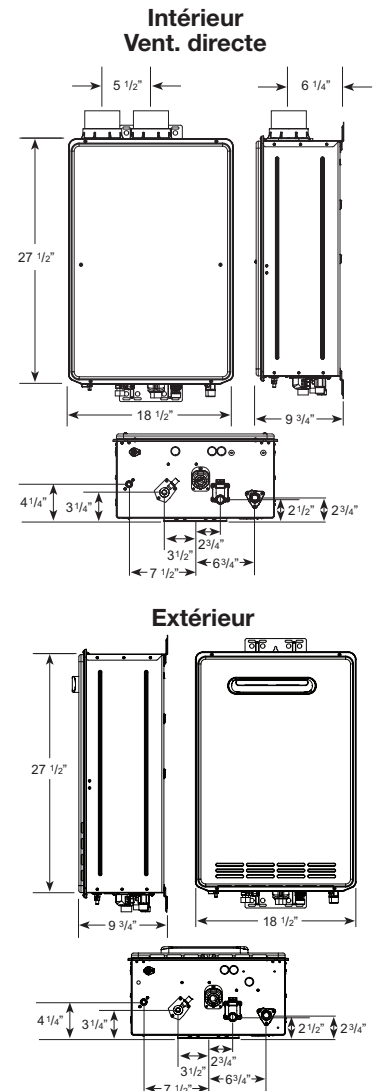
Ventilation et terminaison, boîtier de terminaison, couvercle de tuyauterie, thermostat de recharge, câble EZ-Link^{MC}, collecteurs et câbles, kit de vannes d'entretien, pièces de rechange, kits de vidange, kits de pompe de recirculation et système de traitement d'eau AllClear^{MC}.

Pour plus d'information sur les pièces et accessoires d'appareils sans réservoir, consulter le catalogue ou appeler au 1-866-720-2076.

Conformément à sa politique d'amélioration continue, Rheem se réserve le droit de modifier ses produits sans préavis.

Rheem Water Heating • 101 Bell Road
Montgomery, Alabama 36117-4305 • www.rheem.com

Rheem Canada Ltd./Ltée • 125 Edgeware Road, Unit 1
Brampton, Ontario L6Y 0P5 • www.rheem.com



CONFORT DOMESTIQUE INTÉGRÉ