



Le nouveau degré de confort.^{MC}



Eau

Chauffe-eau à évacuation direct et forcé de la gamme Professional Classic Plus résidentiels, gaz

Le chauffe-eau à évacuation direct et forcé de la gamme Professional Classic Plus^{MC} est un choix parfait pour les constructions hermétiques ou lorsque la qualité de l'air intérieur

Efficacité

- Coefficient d'efficacité de 0,62

Performances

- Fourniture de la première heure jusqu'à 139 gallons pour gaz naturel et propane liquide
- Le taux de récupération de 65,7 à 75,8 avec une élévation de 90 degrés, est basé selon le modèle

Système d'autodiagnostic

- Contrôle de système intégré pour faciliter l'installation et le service



Faibles émissions

- Brûleur convivial pour l'écologie, conception à faible émission d'oxyde d'azote

Caractéristiques

- Système à deux tuyaux : un tuyau aspire l'air extérieur pour la combustion et l'autre tuyau évacue les gaz de combustion
- Ventilateur alimenté par 120 VCA
- Nouveau ventilateur silencieux

Système de détection de vapeurs inflammables

- Système de contrôle protecteur qui met le chauffe-eau hors fonction en présence d'accumulation de vapeurs inflammables

Options de ventilation souple

- Longueurs de conduits de ventilation jusqu'à 100 pieds
- Options de conduits de ventilation de PVC ou CPVC certifiées selon la norme ULC-S636
- Sortie verticale ou horizontale
- Trousse d'évent concentrique disponible

Durée de vie prolongée

- Anode de qualité supérieure: procure au réservoir une protection longue-durée

Conforme pour haute altitude

- Tous les modèles sont certifiés pour des applications jusqu'à 10 200 pieds au-dessus du niveau de la mer

Plus...

- Robinet de drain en laiton et soupape de sûreté de température et pression sont incluses
- Allumage durable au nitrure de silicone (HSI)
- Sorties latérales pour applications de chauffage d'appoint sur les modèles 50-65, 65 et 75 gallons
- Le dispositif EverKleen^{MC} élimine les sédiments
- Pièces de rechange standards

Garantie

- Garantie limitée de 8 ans sur le réservoir et les pièces*
- Grâce au programme ProtectionPlus^{MC}, la garantie limitée de 8 ans sur le réservoir est prolongée à 10 ans
- ProtectionPlus^{MC} – numéro de pièce SP20081 (offert en paquet de 6 seulement)

*Voir le certificat de garantie résidentiel pour l'information complète.

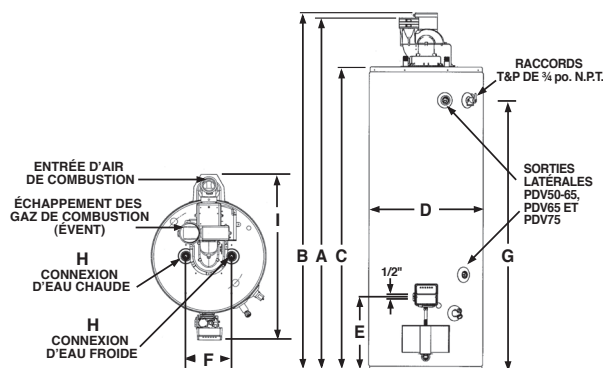


Chauffe-eau à évacuation direct et forcé de la gamme Professional Classic Plus^{MC}

Tirage induit
Capacités de 65 à 75 gallons
Jusqu'à 75 100 Btu/h
Gaz naturel et propane



LEED Point = 1



TYPE	GAL. CAP.	GAZ NATUREL NUMÉRO DE MODÈLE	CARACTÉRISTIQUES				DIMENSIONS BRUTES (EN POUÇES)										RENSEIGNEMENTS ÉNERGETIQUES				
			ADMISSION DE GAZ EN MILLIERS DE BTU/H.		RÉCUPÉRATION DE GPH ÉLÉVATION DE 90°		FOURNITURE PREMIÈRE HEURE GPH		HAUTEUR À L'ÉVENT A	HT. AU SOMMET DE L'ADMISSION D'AIR B	HAUTEUR DE LA CUVÉ C	DIAM. D	HAUTEUR À LA CONN. DE GAZ E	CENTRE DE LA CONN. D'EAU F	HAUTEUR À LA SOUPAPE T&P G	CONN. D'EAU H	DE L'AVANT À L'ARRIÈRE I	POIDS D'EXPÉDITION (LB)	ENERGY ÉNERGETIQUE	FRAIS D'EXPLOITATION ANNUELS MOYEN NAT.	
			NAT.	LP	NAT.	LP	NAT.	LP											NAT.	LP	
Grand	65	PRO+G65T-65N CN62 PDV	65	56	65,7	56,6	120	113	71-1/4	72-1/4	61-3/4	23	14-5/8	11	54	3/4	34-1/4	285	0,62	0,62	294 \$
Grand	75	PRO+G75T-75N CN62 PDV	75,1	70	75,8	70,7	139	139	70-3/8	71-1/4	60-1/2	26-1/4	15	53	1	36-3/4	325	0,62	0,62	495 \$†	

Pour commander le modèle au GPL, ajouter l'admission de gaz et le lettre "P" au numéro du modèle. Exemple: PRO+G65T-65P CN62 PDV

Voir le tableau de ventilation au verso.



CONFORT RÉSIDENTIEL INTÉGRÉ



Le nouveau degré de confort™



Chauffe-eau à évacuation direct et forcé
de la gamme Professional Classic Plus
résidentiels, gaz

Renseignements d'admission d'air de ventilation pour PRO+G65T-65N CN62 PDV et PRO+G75T-75N CN62 PDV

Du niveau de la mer jusqu'à 2 000 pieds au-dessus du niveau de la mer					
Modèle	Diamètre des systèmes d'évent et d'admission d'air de combustion (pouces)	Longueurs équivalentes minimales permises des systèmes d'évent et d'admission d'air de combustion (chaque longueur de tuyau) (pieds)	Longueurs équivalentes maximales permises des systèmes d'évent et d'admission d'air de combustion (chaque longueur de tuyau) (pieds)	Sorties des systèmes d'évent et d'admission d'air de combustion	
PRO+G65T-65N CN62 PDV	3	8	50	Coudes à 90°	–
PRO+G65T-65N CN62 PDV	3	8	40	–	Concentrique*
PRO+G65T-65N CN62 PDV	4	8	100	Coudes à 90°	–
PRO+G75T-75N CN62 PDV	3	8	50	Coudes à 90°	–
PRO+G75T-75N CN62 PDV	3	8	40	–	Concentrique*
PRO+G75T-75N CN62 PDV	4	8	100	Coudes à 90°	–

De 2 001 pieds au-dessus du niveau de la mer jusqu'à 5 999 pieds au-dessus du niveau de la mer					
Modèle	Diamètre des systèmes d'évent et d'admission d'air de combustion (pouces)	Longueurs équivalentes minimales permises des systèmes d'évent et d'admission d'air de combustion (chaque longueur de tuyau) (pieds)	Longueurs équivalentes maximales permises des systèmes d'évent et d'admission d'air de combustion (chaque longueur de tuyau) (pieds)	Sorties des systèmes d'évent et d'admission d'air de combustion	
PRO+G65T-65N CN62 PDV	3	8	30	Coudes à 90°	–
PRO+G65T-65N CN62 PDV	3	8	20	–	Concentrique*
PRO+G65T-65N CN62 PDV	4	8	100	Coudes à 90°	–
PRO+G75T-75N CN62 PDV	3	8	25	Coudes à 90°	–
PRO+G75T-75N CN62 PDV	3	8	20	–	Concentrique*
PRO+G75T-75N CN62 PDV	4	8	100	Coudes à 90°	–

De 6 000 pieds au-dessus du niveau de la mer jusqu'à 7 700 pieds au-dessus du niveau de la mer					
Modèle	Diamètre des systèmes d'évent et d'admission d'air de combustion (pouces)	Longueurs équivalentes minimales permises des systèmes d'évent et d'admission d'air de combustion (chaque longueur de tuyau) (pieds)	Longueurs équivalentes maximales permises des systèmes d'évent et d'admission d'air de combustion (chaque longueur de tuyau) (pieds)	Sorties des systèmes d'évent et d'admission d'air de combustion	
PRO+G65T-65N CN62 PDV	4	8	40	Coudes à 90°	–
PRO+G75T-75N CN62 PDV	4	8	50	Coudes à 90°	–

- Un coude à 90° est approximativement égal à 5 pieds de tuyau. Un coude à 45° est approximativement égal à 2,5 pieds de tuyau.
- * Utiliser uniquement une sortie concentrique de 3 pouces Rheem.

Conformément à sa politique de progrès continu et d'amélioration des produits, Rheem se réserve le droit d'effectuer des modifications sans préavis.

Rheem Canada Ltd./Ltée • 125 Edgeware Road, Unit 1
Brampton, Ontario L6Y 0P5 • www.rheem.com



CONFORT RÉSIDENTIEL INTÉGRÉ